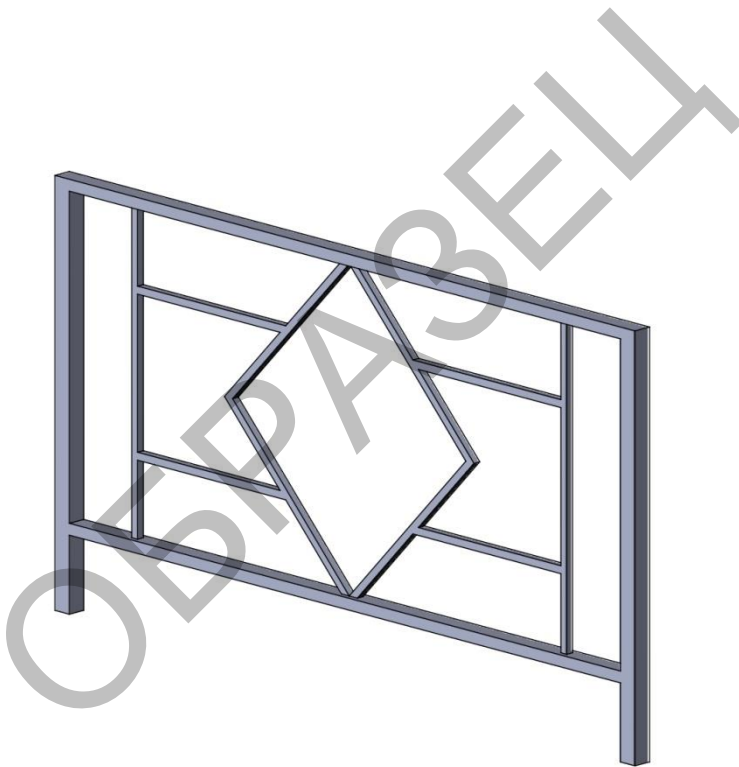




**ЗАВОД
СВАРНЫХ
ОГРАЖДЕНИЙ**

456300, обл. Челябинская,
г. Миасс, ул. Ак. Павлова, д. 8Б
ИНН/КПП 7415106254/741501001
Тел: +7 (351) 242-58-86
Сайт: zavodso.ru
Эл. Почта: info@zavodso.ru

**ПАСПОРТ ИЗДЕЛИЯ № 00
ОГРАЖДЕНИЕ УПО-5/0.9-1.9**



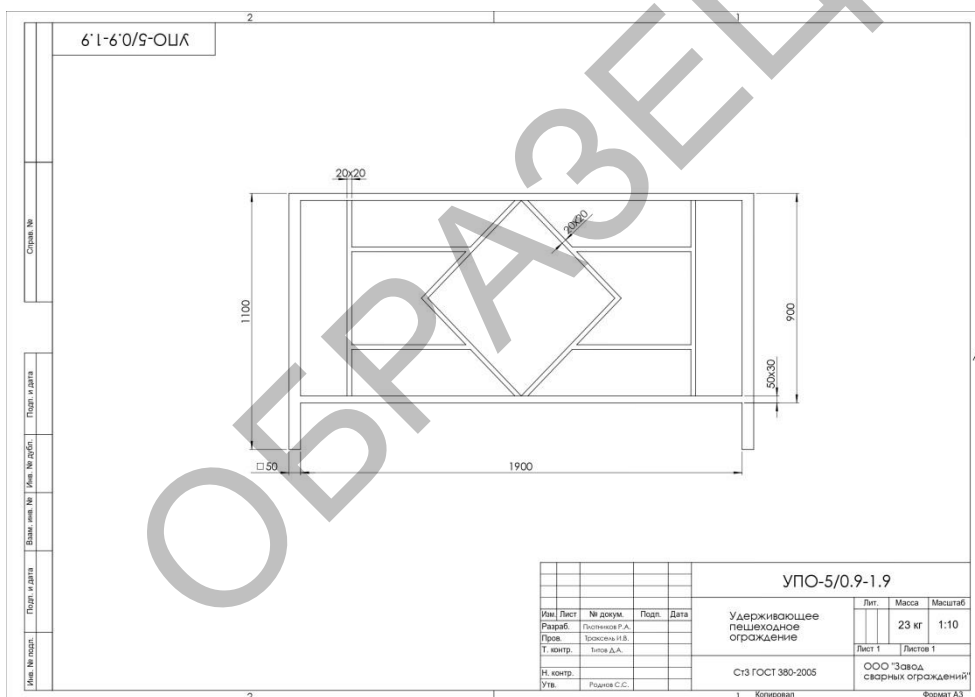
1. НАЗНАЧЕНИЕ

Ограждение для пешеходов, предназначенное для организации пешеходного движения через автомобильную дорогу, а также для предотвращения случайного падения пешеходов с мостового сооружения, высокой насыпи.

2. УСТРОЙСТВО И РАЗМЕРЫ

Ограждение состоит из стойки и секции. Стойка изготовлена из стальной профильной трубы 50x50x2 мм и пластиковой заглушкой в верхней части. Высота стойки 1500 мм. Секция изготовлена из стальной профильной трубы 50x30x2 мм и стальной профильной трубы 20x20x1,5 мм. Длина секции 1900 мм, высота 900 мм. Антикоррозионное покрытие: полимерно – порошковое (грунт + краска).

3. ОБЩИЙ ВИД И ГАБАРИТЫ ИЗДЕЛИЯ



4. ТЕХНИЧЕСКИЕ ДАННЫЕ

Вес секции, кг*	-
Габаритные размеры, мм*	1900x900x40
Толщина покрытия, мкр.	120-160
Степень очистки металла	St – 3
Цвет по RAL **	-

*- возможно изменение параметров Производителем.

** - возможна окраска в другие цвета по заказу.

5. КОМПЛЕКТ ПОСТАВКИ

Секция ограждения УПО-5/0.9-1.9	1 шт.
Стойка ограждения УПО-5/0.9-1.9.....	1 шт.
Пластиковая заглушка.....	1 шт.
Паспорт.....	1 шт.

ГАРАНТИЯ

Изготовитель предоставляет гарантию на изделие сроком 12 месяцев со дня отгрузки. Гарантия ограничивается заменой или ремонтом изделия (детали изделия), признанного дефектным в материале и/или изготовлении и/или ремонте. Ответственность производителя не может превышать цену приобретения изделия.

Гарантия теряет силу в случаях: механическое повреждение изделия; ненадлежащие и/или неправильные установка и/или эксплуатация; изменения, внесенные в изделие клиентом или третьими лицами.

Естественный износ деталей исключены из настоящей гарантии, кроме обнаруженных дефектов конструкции или сборки. Неправильное заполнение или отсутствие гарантийного талона, является основанием для отказа в гарантийном обслуживании.

Директор
ООО «Завод сварных ограждений»

Плотников Р.А.

ГАРАНТИЙНЫЙ ТАЛОН

Ограждения УПО-5/0.9-1.9

Дата выпуска «___»_____2023 года

Штамп ОТК

Дата продажи «___»_____2023 года

(подпись, печать)

ООО «Завод сварных ограждений»

ОБРАЗЕЦ