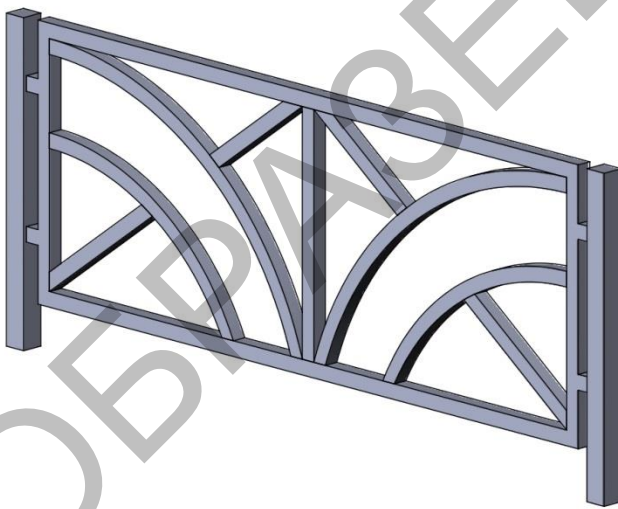




**ЗАВОД
СВАРНЫХ
ОГРАЖДЕНИЙ**

456300, обл. Челябинская,
г. Миасс, ул. Ак. Павлова, д. 8Б
ИНН/КПП 7415106254/741501001
Тел: +7 (351) 242-58-86
Сайт: zavodso.ru
Эл. Почта: info@zavodso.ru

**ПАСПОРТ ИЗДЕЛИЯ № 00
ОГРАЖДЕНИЕ ОГ-23/0.7-1.9**



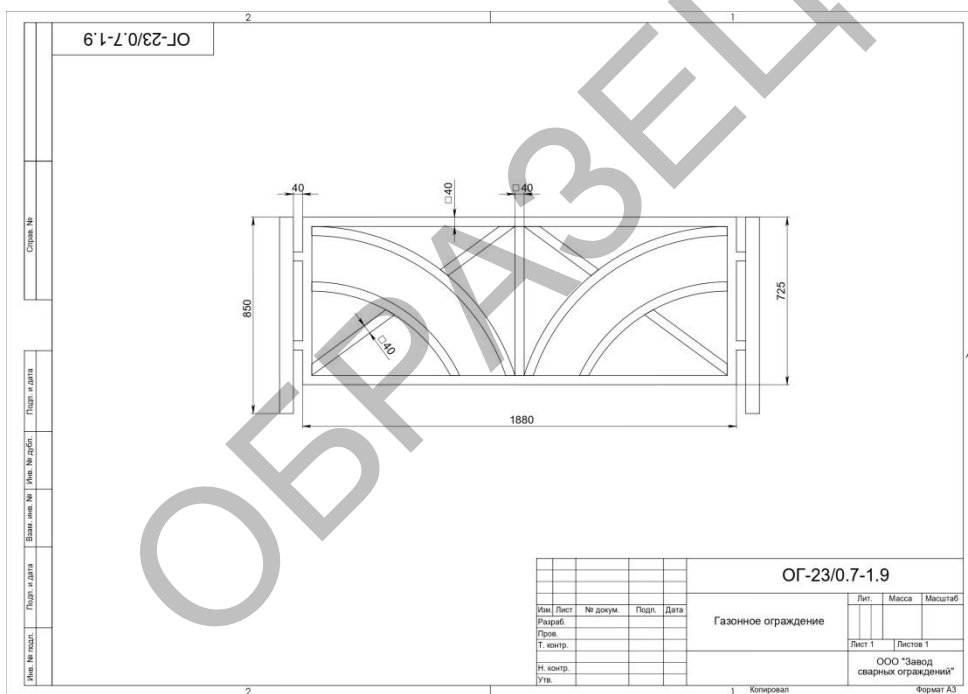
1. НАЗНАЧЕНИЕ

Газонные ограждения – это невысокие заборчики не более двух метров, цель которых обрмить (оградить) территорию, где передвижение людей и автотранспорта запрещено.

2. УСТРОЙСТВО И РАЗМЕРЫ

Ограждение состоит из стойки и секции. Стойка изготовлена из стальной профильной трубы 40x40x2 мм с пластиковой заглушкой в верхней части. Высота стойки 1200 мм. Секция изготовлена из стальной профильной трубы 40x40x2 мм. Длина секции 1960 мм, высота 725 мм. Антикоррозионное покрытие: полимерно – порошковое (грунт + краска).

3. ОБЩИЙ ВИД И ГАБАРИТЫ ИЗДЕЛИЯ



4. ТЕХНИЧЕСКИЕ ДАННЫЕ

Вес секции, кг *	-
Габаритные размеры, мм *	1960x725x40
Толщина покрытия, мкр.	120-160
Степень очистки металла	St – 3
Цвет по RAL **	-

*- возможно изменение параметров Производителем.

** - возможна окраска в другие цвета по заказу.

5. КОМПЛЕКТ ПОСТАВКИ

Секция ограждения ОГ-23/0.7-1.9.....	1 шт.
Стойка ограждения ОГ-23/0.7-1.9.....	1 шт.
Пластиковая заглушка.....	1 шт.
Паспорт.....	1 шт.

ГАРАНТИЯ

Изготовитель предоставляет гарантию на изделие сроком 12 месяцев со дня отгрузки. Гарантия ограничивается заменой или ремонтом изделия (детали изделия), признанного дефектным в материале и/или изготовлении и/или ремонте. Ответственность производителя не может превышать цену приобретения изделия.

Гарантия теряет силу в случаях: механическое повреждение изделия; ненадлежащие и/или неправильные установка и/или эксплуатация; изменения, внесенные в изделие клиентом или третьими лицами.

Естественный износ деталей исключены из настоящей гарантии, кроме обнаруженных дефектов конструкции или сборки. Неправильное заполнение или отсутствие гарантийного талона, является основанием для отказа в гарантийном обслуживании.

Директор
ООО «Завод сварных ограждений»

Роднов С.С.

ГАРАНТИЙНЫЙ ТАЛОН

Ограждение газонное ОГ-23/0.7-1.9

Дата выпуска « ____ » _____ 2023 года

Штамп ОТК

Дата продажи « ____ » _____ 2023 года

(подпись, печать)

ООО «Завод сварных ограждений»

ОБРАЗЕЦ